

Lavaggio Stoviglie Tunnel di asciugatura elettrico, da 900 mm, con porta

ARTICOLO N° _____

MODELLO N° _____

NOME _____

SIS # _____

AIA # _____



535039 (NLDE)

Tunnel di asciugatura
elettrico, da 900 mm, con
porta

Descrizione

Articolo N° _____

Tunnel di asciugatura da 900 mm, predisposto e adatto per essere connesso con le lavastoviglie a cesto trascinato modulari green&clean.

Il modulo utilizza aria interna ed esterna garantendo ottimi risultati di asciugatura con ridotti consumi di energia.

Costruzione in acciaio inox AISI 304.

Grazie alla reversibilità in utenza, è adatto per ogni direzione di alimentazione della lavastoviglie.

Porta coibentata per assicurare operazioni silenziose e per preservare il calore.

Accesso facilitato.

Caratteristiche e benefici

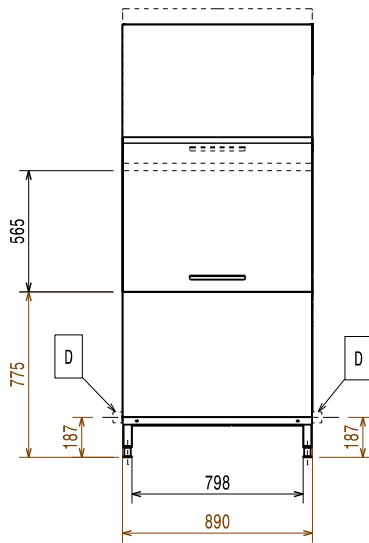
- Modulo da inserire tra la macchina e gli accessori per la movimentazione
- La zona di asciugatura elimina qualsiasi traccia di acqua dalle stoviglie grazie ad un potente ventilatore che aspira aria secca dall'esterno, con minima dispersione di temperatura e vapore.
- Ampia porta bilanciata che permette un'ispezione facilitata. Porta isolata con poliuretano espanso per una migliore coibentazione e una riduzione dei rumori.
- Grado di protezione all'acqua IP25, agli oggetti solidi e agli insetti (di grandezza superiore a 6 mm).
- Controllo elettronico per ottimizzare i risultati di asciugatura.
- La direzione di alimentazione può essere da sinistra a destra o da destra a sinistra ed è reversibile in utenza
- Piedini regolabili per l'accesso alla pulizia sotto la macchina.

Costruzione

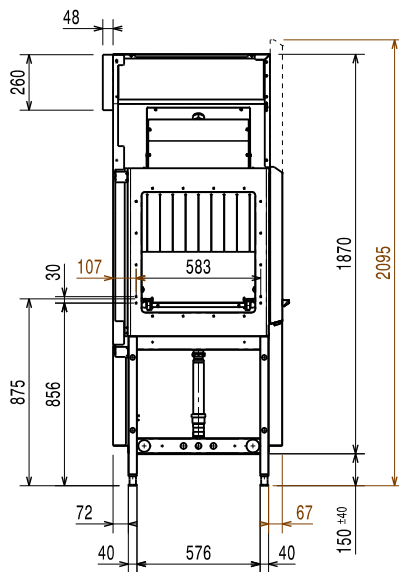
- Tutti i principali componenti sono fatti in acciaio inox anti-corrosivo AISI 304: la camera interna, i pannelli esterni laterali e frontali, la porta e il sistema di trasporto del cesto.
- La camera è stampata con angoli arrotondati e non presenta tubazioni all'interno per una migliore pulizia.
- Il modulo si collega facilmente alla lavastoviglie senza alcuna modifica (inclusa connessione elettrica).

Approvazione: _____

Fronte

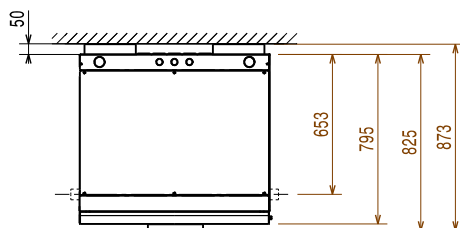


Lato



- D = Scarico acqua
- EI = Connessione elettrica
- EO = Presea elettrica
- EQ = Vite Equipotenziale
- ES = Connessione elettrica IN/OUT
- U = Porta USB

Alto



Elettrico

Tensione di alimentazione:

535039 (NLDE) 380-415 V/3N ph/50 Hz

Potenza standard installata: 8.5 kW

Elementi riscaldanti zona di asciugatura: 8.25 kW

Potenza ventola asciugatura: 0.23 kW

Informazioni chiave

Flusso d'aria: 1200 m³/h

Temperatura aria: 82 °C

Dimensioni esterne, larghezza: 890 mm

Dimensioni esterne, profondità: 825 mm

Per l'installazione la profondità può essere ridotta a 795 mm togliendo le maniglie della porta.

Dimensioni esterne, altezza: 2020 mm

Altezza con porta aperta: 2095 mm

Peso netto: 125 kg

Peso imballo: 148 kg

Altezza imballo: 2240 mm

Larghezza imballo: 1030 mm

Profondità imballo: 910 mm

Volume imballo: 2.1 m³

Secondo la norma IEC60335-2-58 annex AA.

Sostenibilità

Livello di rumorosità: <62 dBA